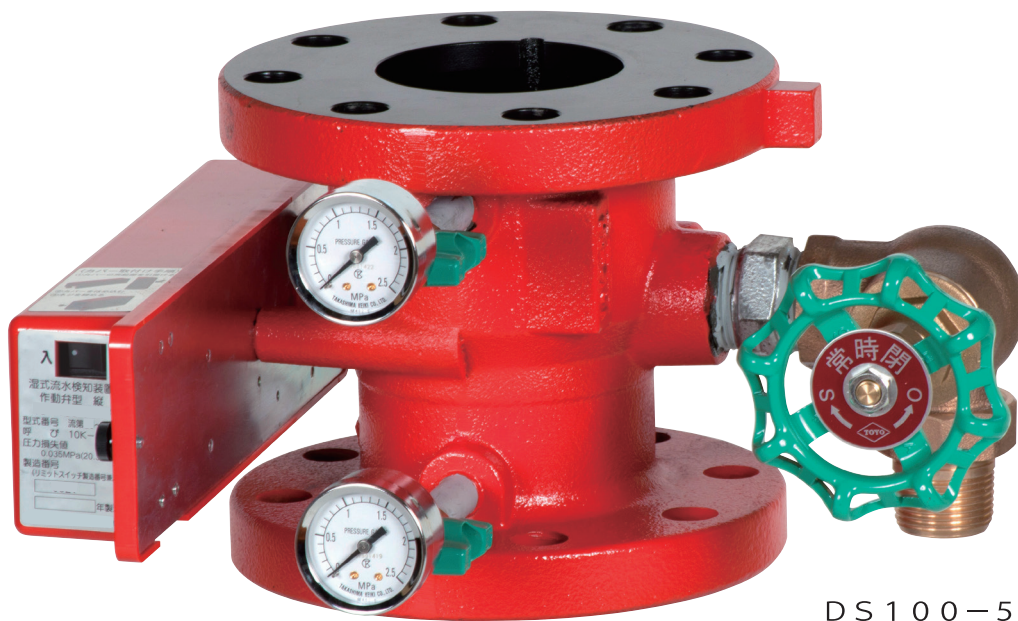


# DS型流水検知装置

作動弁型

軽量、コンパクト化を実現



DS100-50

## 特徴

「DS型 流水検知装置」は、施工性に主眼を置き『軽量・コンパクト』をコンセプトに開発をいたしました。当社比40%ダウン(質量)、20%ダウン(面間寸法)と、大幅な軽量化・面間短縮を達成し配管施工性を大きく向上させました。また、作動弁型の採用により、排水配管からの逆圧による誤報が発生いたしません。

お客様のニーズにご満足頂ける商品として自信をもってお奨めします。

### 軽量・コンパクトで施工性向上

当社従来品(100A)と比較して質量を9kg減らし、面間寸法を45mm短縮し、配管施工性を大幅に向上。

### 高耐食性

バルブ本体、内外面に「カチオン電着塗装」を採用。外部環境による外面腐食、及び錆などによる内面腐食や固着から本体を守ります。

### 誤報対策

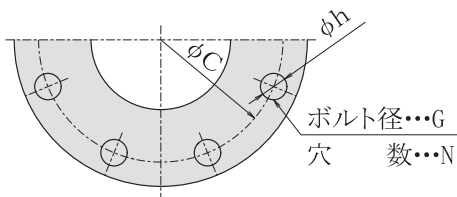
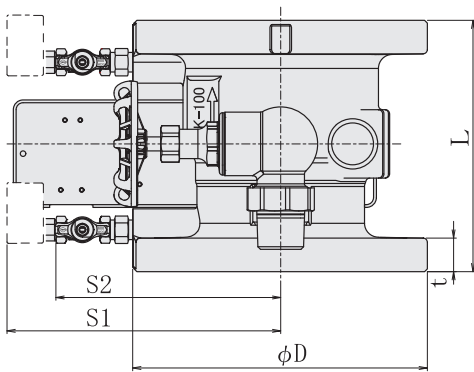
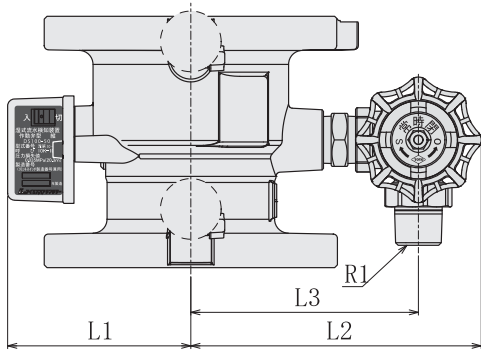
作動弁型の採用により他系統からの排水による誤報が発生しない構造。

### 警報信号の入・切スイッチ

施工時やメンテナンス時に、警報信号を受信器へ出力したくない場合、スイッチ操作により出力停止できます。また、流水なしでの作動確認も可能です。

# DS型流水検知装置

DS80-50型(80A) DS100-50型(100A)



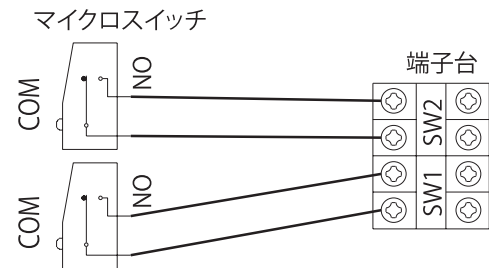
製品記号	DS80-50	DS100-50
最大流量(l/min)	1350	2100
圧力損失値 直管相当長さ(m)	9.4	20.3
質量(kg)	14	18
不作動流量(l/min)	20	

湿式流水検知装置 作動弁型	
呼び圧力	10K
使用圧力範囲	0.15~1.4MPa
取付方向	縦
検知流量定数	50・60(併用型)

アラームスイッチ(ロータリーダンパー式)			
	電圧(V)	30	125
定格 (抵抗負荷)	電流(A)	AC	0.1
		DC	0.1
接点構成	2a		
作動遅延時間	10~30 sec		

## 電気回路図

作動時(放水時)は、2つのスイッチが入ります。



	寸法(mm)											
製品記号	L1	L2	L3	S1*	S2*	L	phi D	phi C	N	h	G	t
DS80-50	117	191	146	200	156	165	185	150	8	19	M16	22
DS100-50	131	208	163	196	161	180	210	175	8	19	M16	24

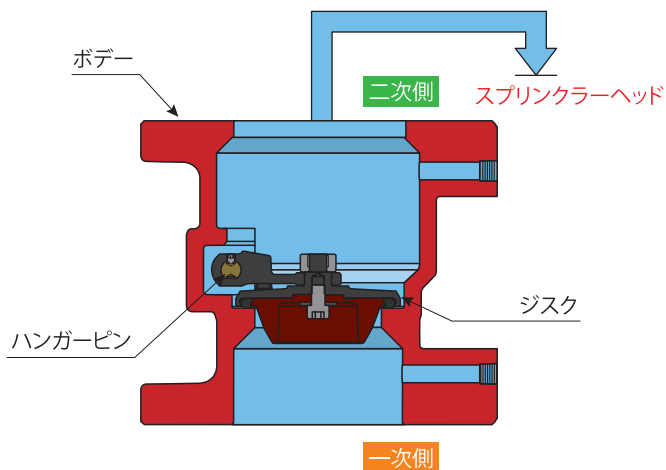
※管ねじ部があるため、寸法が変わることがあります。注)圧力計2は本体に付属しています。

番号	名称	材質		数量	摘要
		主材	要部		
1	DS型流水検知装置	FC200	FCD-S	1	フランジ JIS B2210 10K
2	排水弁	CAC406等		1	グローブ弁(ユニオン付)
3	アラームスイッチ			1	LS
4	圧力計			2	R1/4 x phi 60 x 2.5MPa (JIS)
5	圧力遮断弁	C3771BD等		2	Rc1/4

# 作動原理

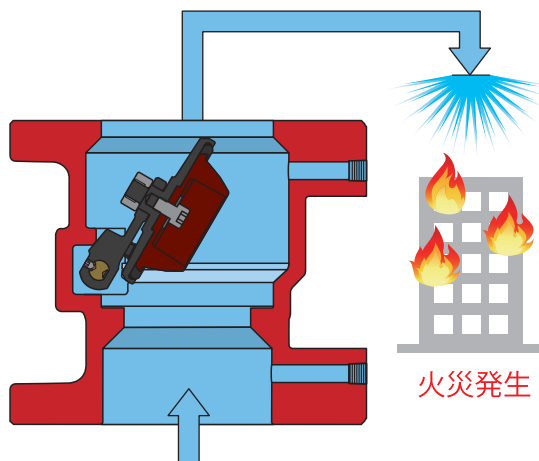
## 本体

### 警戒時(平常時)



スプリンクラー配管は、スプリンクラーヘッドで封止され、警戒圧で加圧されています。

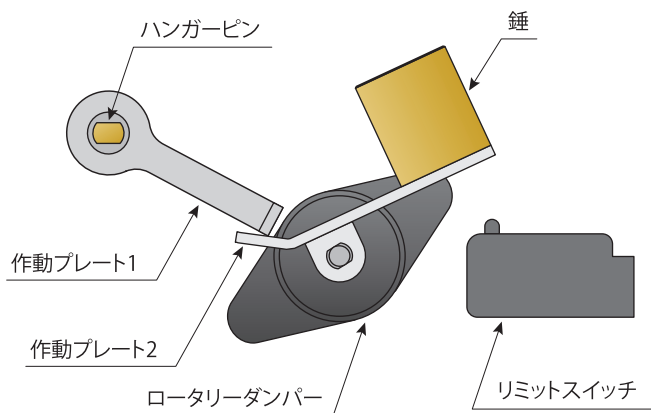
### 作動時(放水時)



火災が発生すると、スプリンクラーヘッドが作動し、二次側の圧力が下がります。一次側二次側の圧力差によりジスクが上昇し、ハンガーピンが回転します。

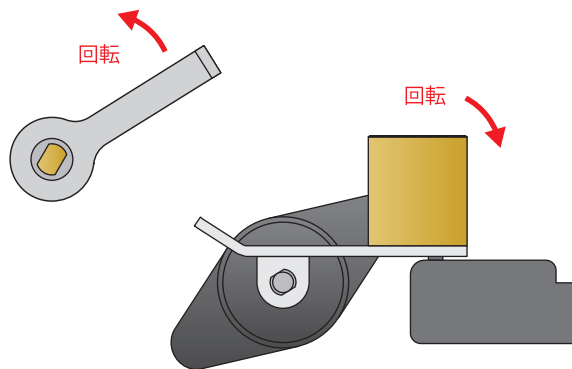
## 検知部

### 警戒時(平常時)



ハンガーピンに取り付けられている作動プレート1により、作動プレート2が抑えられているため、作動プレート2は回転せず、リミットスイッチは作動しないため警報を発生しません。

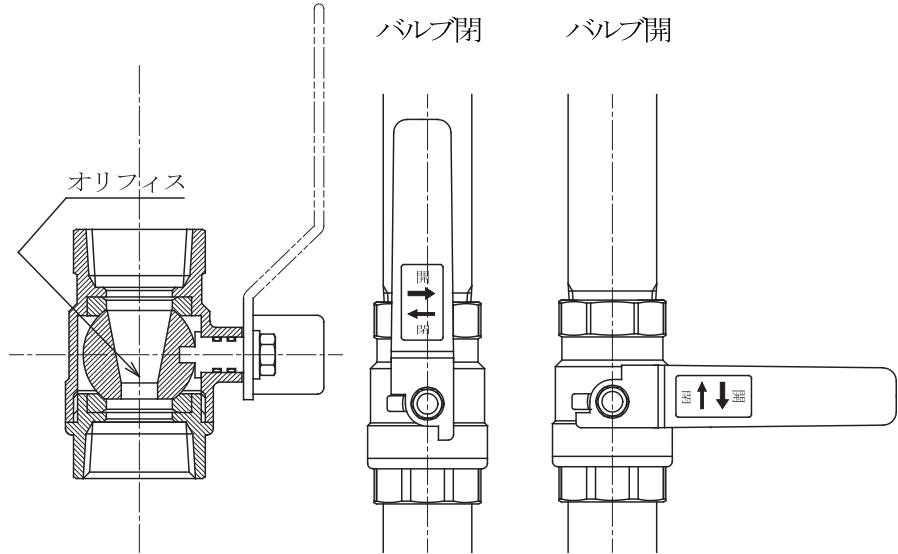
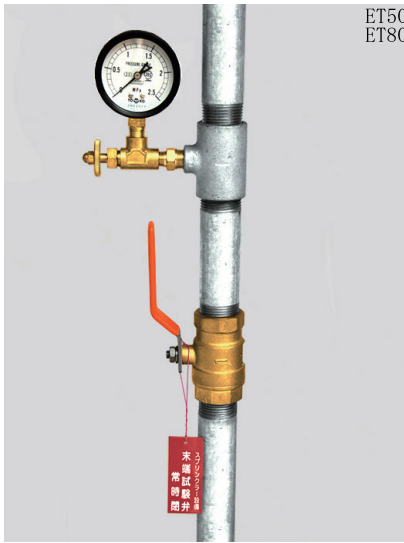
### 作動時(放水時)



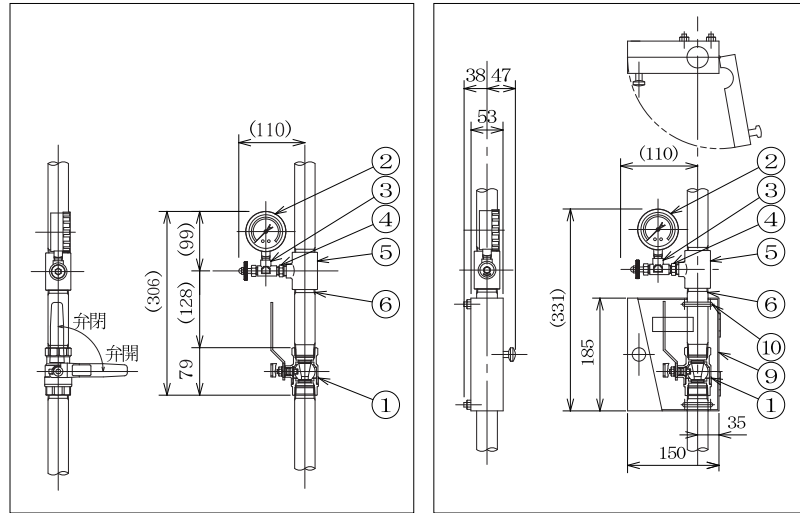
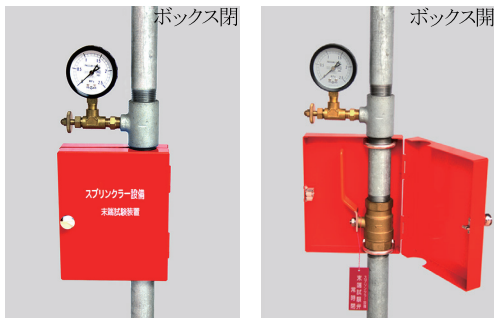
ハンガーピンの回転によって作動プレート1が回転し、作動プレート2の抑えがなくなります。作動プレート2は錘の自重により回転し、ロータリーダンパーによる遅延後、リミットスイッチを作動させ警報を発生します。

# E T型末端試験弁装置 (25A)

ET50 ET80 (ET50+ET-BOX ET80+ET-BOX)



## 末端試験弁ボックス付き



番号	名称	主材	数量	質量	
				ボックスなし	ボックス付き
1	E T型末端試験弁装置 K50 又は K80 (ノズル内蔵型)	C3771BE	1	1.5kg	2.5kg
2	圧力計 $\phi 60$ (R1/4 $\times$ $\phi 60 \times 2.5$ MPa) JIS		1		
3	圧力計用ニードルバルブ	C3771BD等	1		
4	径違いニップル (3/8 $\times$ 1/4)	C3604BD	1		
5	径違いT (1 $\times$ 1 $\times$ 3/8) JIS	FCMB270	1		
6	ニップル (1 $\times$ L125)	SGP	1		
7	標示板、スプリンクラー設備 末端試験弁 常時閉 付属品 t2 $\times$ 70 $\times$ 30	アクリル	1		
8	標示板、末端試験弁 (スプリンクラー) 付属品 t1.5 $\times$ 100 $\times$ 300	アクリル	1		
9	ボックス (赤色塗装)	SPCC	1		
10	Uボルト、ナット	SS400	1式		

**AIESU SPRINKLER CORPORATION**  
**アイエススプリンクラ株式会社**

〒648-0003 和歌山県橋本市隅田町山内1691番地の5  
 TEL (0736) 37-5835 FAX (0736) 37-5836  
 E-mail : info@aiesu-sp.com  
 URL : http://www.aiesu-sp.com